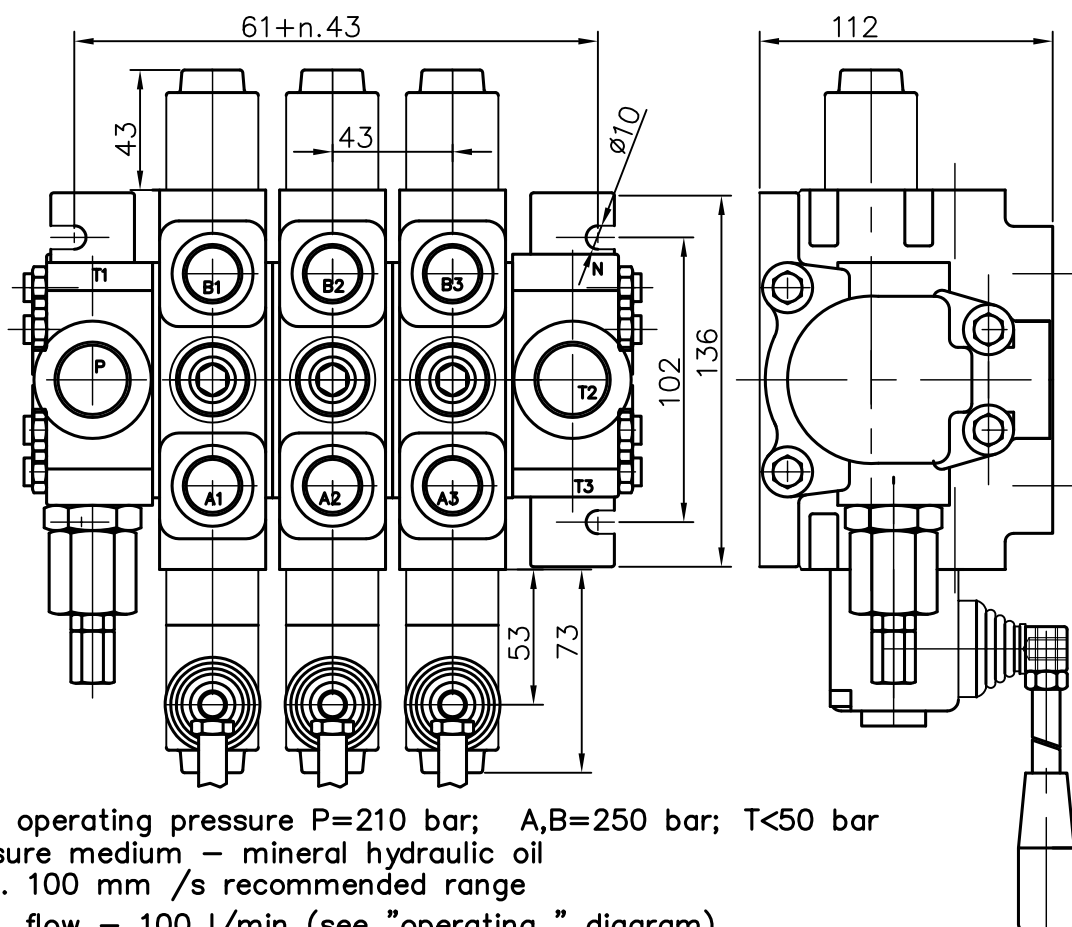


Распределитель гидравлический РС 100
Directional control valve PC 100



max. operating pressure P=210 bar; A,B=250 bar; T<50 bar
pressure medium – mineral hydraulic oil
20 ... 100 mm /s recommended range
max flow – 100 l/min (see "operating " diagram)
nominal flow – 80 l/min (see "operating " diagram)
n – number of sections – max 8

Структура обозначения распределителя
Order code

3 PC 100 R N2 /A1(AzBx)/ A8/ D1/ T2 / G KZ1 P E C2

количество золотников number of spools	3
распределитель типа directional control valve	PC 100 R
вход давления с правой стороны inlet high pressure – right	N2
тип напорной секции type of the inlet cover	/A1(AzBx)/
характеристика первого золотника first spool distribution type	A8/
характеристика второго золотника second spool distribution type	D1/
характеристика третьего золотника third spool distribution	T2 /
тип сливной секции (T) type of the outlet cover (T port)	G
размер присоединительных отверстий threads (P, A, B, T, N)	KZ1
вид ручного управления lever options	P
управление другого вида operation feature	E
с электро шалпер with microswitch	C2
наконечник продолжения потока high pressure carry over	

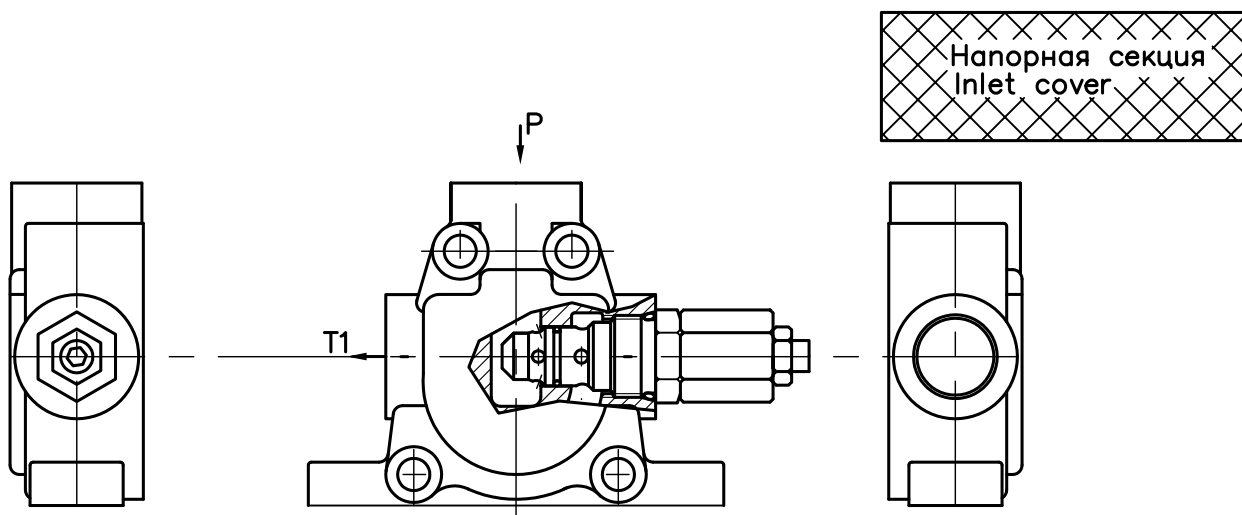
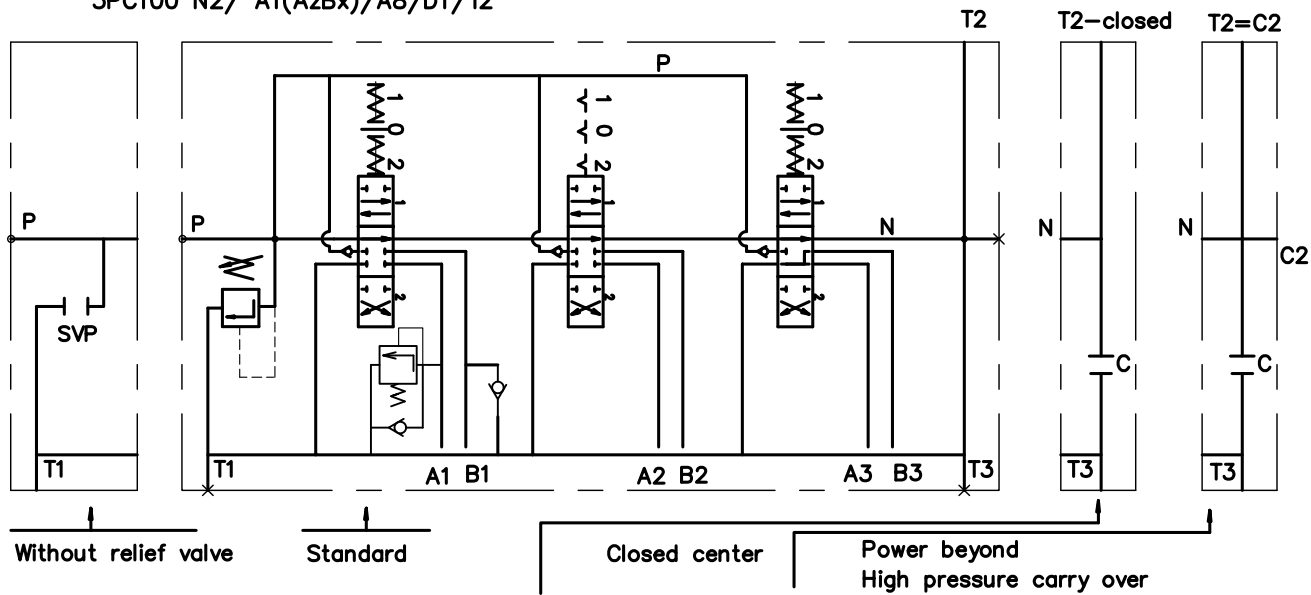
* Фиксация в рабочих позициях с гидропредохранением заказывается текстом.

* All detent in operating positions, provided with hydraulic control, have to be ordered explanative.

Распределитель гидравлический PC 100
Directional control valve PC 100

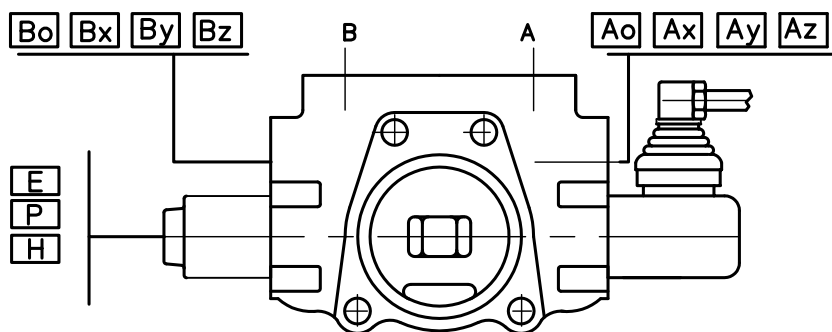
параллельное распределение
parallel circuit

3PC100 N2/ A1(AzBx)/A8/D1/T2

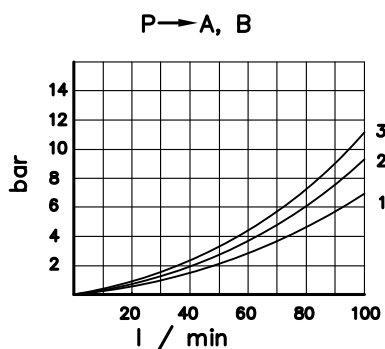
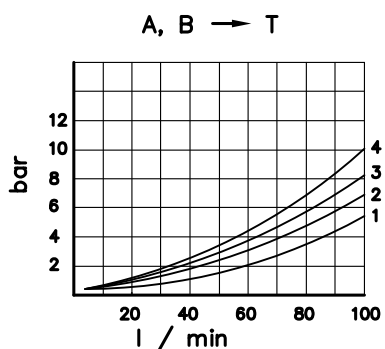
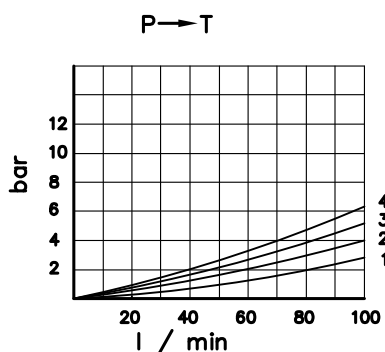


code	напорная секция / inlet cover	
N1	N1 (210 bar)	
N1svp		
N2	N2 (210 bar)	
N2svp		

Распределитель гидравлический PC 100
Directional control valve PC 100



распределительная секция
control valve



operating diagrams

code std	code met	виг золотника spool type
A	As	
B	Bs	
C	Cs	
D	Ds	
E	Es	
F	Fs	
G		
H		

code	способ фиксации spool control
1	1 0 2
2	1 0 2
3	1 0 2
4	0 2
5	1 0
6	1 2
7	1 2
8	1 0 2
9	1 0
10	0 2
11	1 2

code	резьбовые отверстия threads			code	резьбовые отверстия threads		
	P, T	A, B	carry over C2		P, T	A, B	carry over C2
G1	G 3/4	G 1/2	G 3/4	S1	SAE 12	SAE 10	SAE 12
G2	G 3/4	G 3/4	G 3/4	S2	SAE 12	SAE 12	SAE 12

code	с электро шалпер with electric switch
E	микро шалпер Omron – V 165 I C5 mikroswitch Omron – V 165 I C5

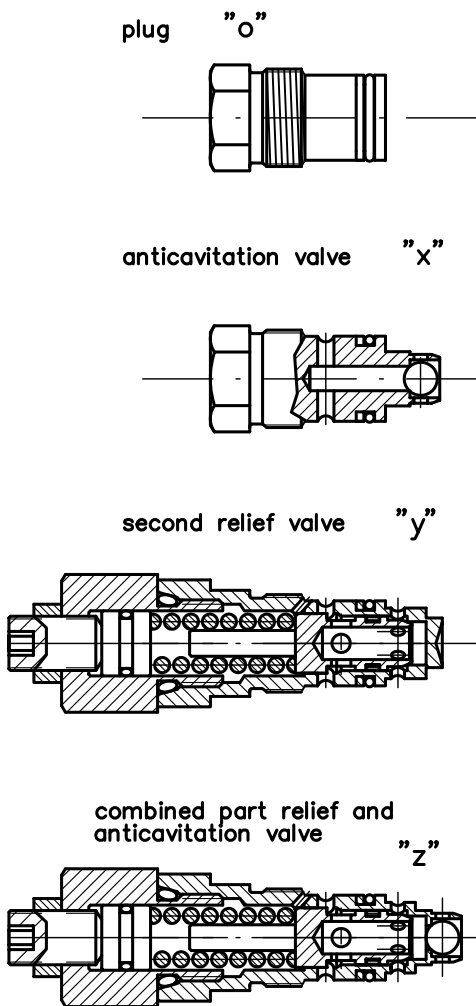
code	другое управление operation feature
P	пневматическое pneumatic pn = 6 bar NPTF 1/8–27
H	гидравлическое hydraulic pn = 6 – 20 bar G 1/4

Ao	Bo	пробка соответственно к A и/или B (без означения) plug for A and/or B (without mark)
Ax	Bx	антикавитационный клапан соответственно к A и/или B anti cavitation valve for A and/or B
Ay	By	предохранительный клапан соответственно к A и/или B secondary pressure relief valve for A and/or B
Az	Bz	шок абсорбер к A и/или B shockabsorber valve for A and/or B

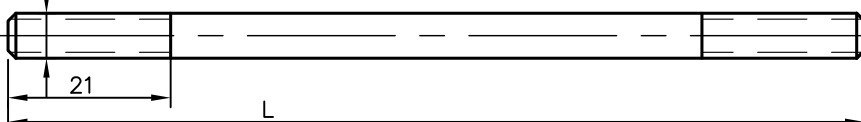
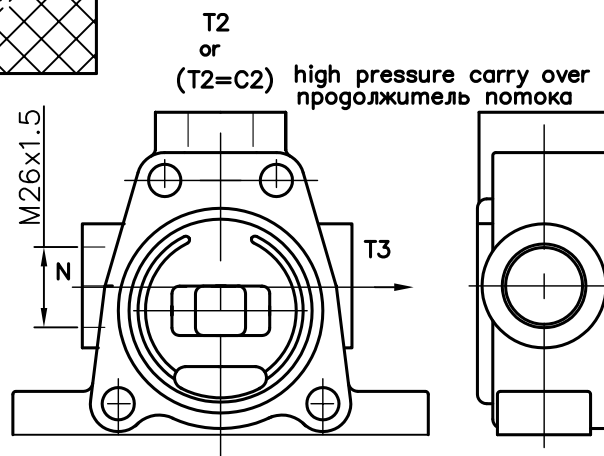
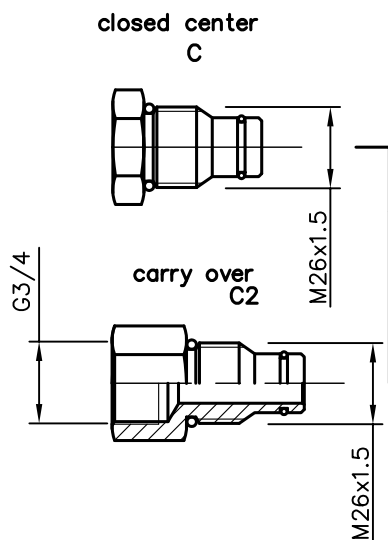
Распределитель гидравлический PC 100
Directional control valve PC 100

вторичные клапаны / second valves

виг ручного управления / general operation feature



code	ескюз feature	code	ескюз feature	code	ескюз feature
KZ		KY		KI	
KZ1		KY1		KI1	
KZ0		KY0		KI0	
KZ01		KY01		KI01	
- без система управления / without lever system					



*"C" in the port N—plug in T2—closed center
**"C" in the port N—carry over in T2
***"C2"—Plug in the T2— carry over in N

брой золотников number of spools	1	2	3	4	5	6	7	8
L	145	188	230	275	320	360	405	445