

Description

Назначение и область применения

For starting, controlling and stopping the working fluid between the generator of pressured flow, the consumers at the Tank. Предназначен для изменения направления потока, ограничения давления рабочей жидкости гидролиниях, разгрузки насоса в нейтральной позиции золотников.

Specifications

Основные показатели:

1. Valve monoblock	моноблок
Конструктивное выполнение	
2. Mounting	3 bolts M8
Крепление	
3. Pressure connections	internal thread
Присоединительные отверстия	внутренние резьбы
4. Ambient temperature	-40C...+60C
Температура воздуха	
5. Pressure medium	mineral oil based hydraulic oil
Рабочая жидкость	
6. Viskosity	12...800 mm <sup>2</sup> /s permissible range
Кинематическая вязкость	20...100 mm <sup>2</sup> /s recommended range
7. Fluid temperature	- 15C...+80C
8. Filtration	Oil contamination 10 to NAS1638
9. Max. operating pressure	P = 250 bar
Давление max. bar	T = 50 bar
	A, B = 300 bar
10. Leakage	20-40 cm <sup>3</sup> /min at 120 bar
Внутренние потери (A, B – T)	
11. Nominal flow	90 l/min (see “operating” diagram)
Разход рабочей жидкости	
12. Spool stroke	± 7 mm
Ход золотника	
13. Actuating force	< 300 N in spool axis direction

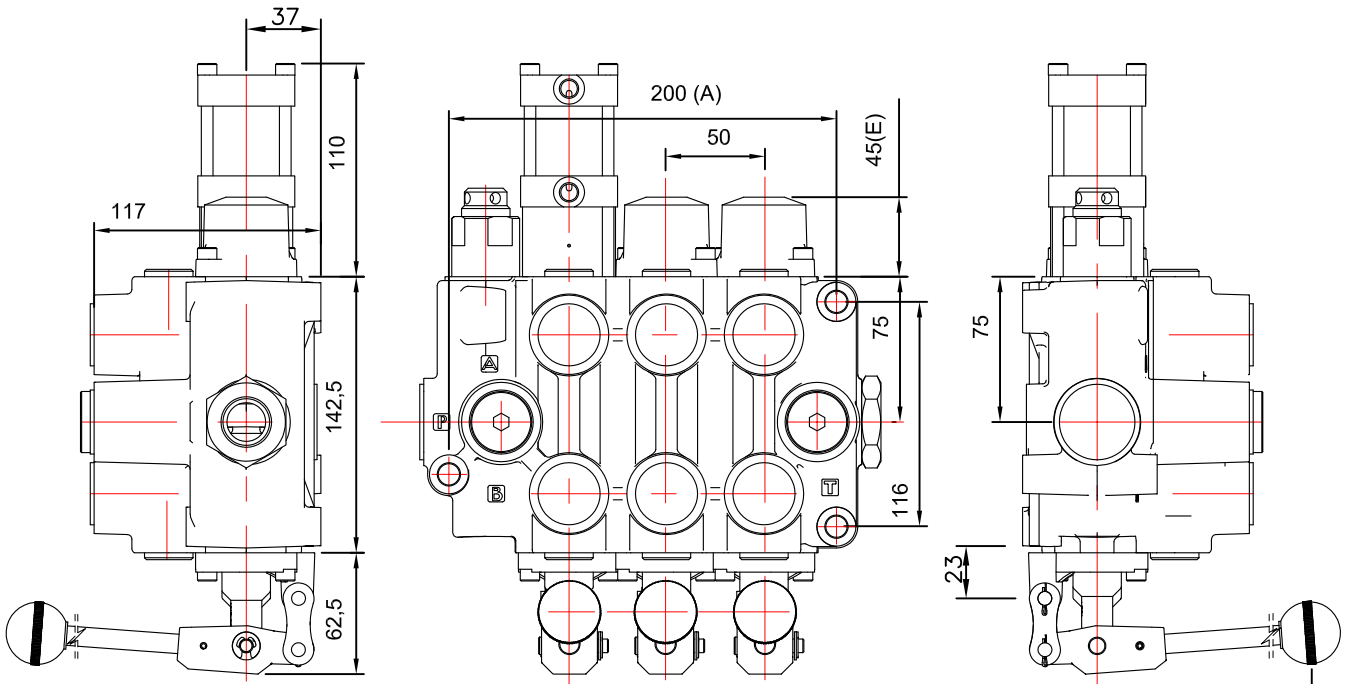
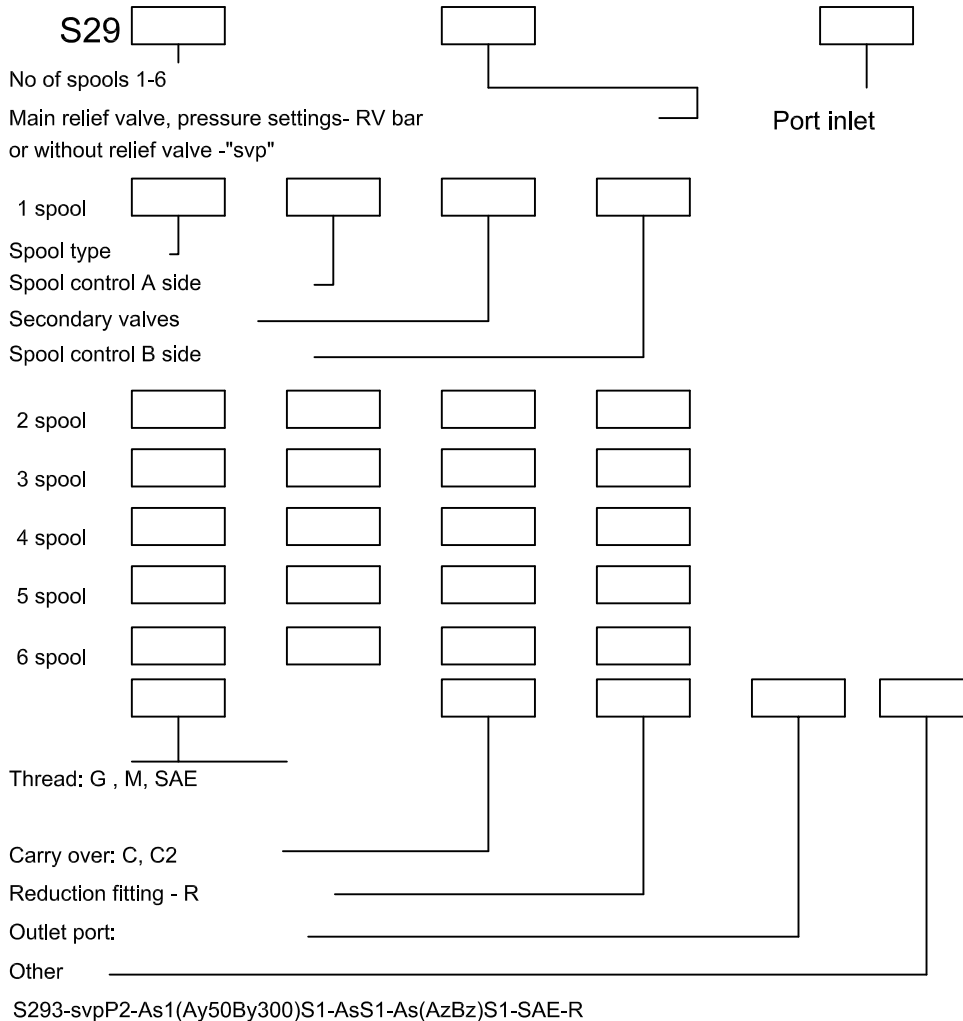


Table 1

A	100	150	200	250	350
	S291	S292	S293	S294	S296

Table 2

spool control фиксация золотника	E
1; 4; 5; 6; 7; 8; 9; 10; 11;	45
2; 3;	76



S293-svpP2-As1(Ay50By300)S1-AsS1-As(AzBz)S1-SAE-R



